

# Regler EER6-1

---

**Vielen Dank für den Kauf dieses Gerätes.**

Bitte lesen Sie diese Anleitung durch, bevor Sie den Regler EER6-1 in Betrieb nehmen.



## **Lieferumfang:**

Zeit gesteuerter Regler EER6-1:

- Zwei Temperaturfühler für Außen- und Hauszuluft
- Anschlussstecker für die Umwälzpumpe (Solepumpe)
- Zwischenstecker für die Lüftungsanlage

Mitgeliefertes Zubehör:

- Verschraubungen für die Temperaturfühler
- Stecker für die Umwälzpumpe

## **Grundsätzliche Funktion des Reglers:**

Der Regler steuert eine Solepumpe an, um über den Wärmetauscher die Außenluft zur Lüftungsanlage im Winter zu wärmen und im Sommer zu kühlen. Bei extremen Außentemperaturen wird die Lüftungsanlage am Tag bzw. in der Nacht ausgeschaltet. (Energiesparfunktion)

**Der Regler funktioniert das ganze Jahr vollautomatisch und bedarf keinerlei Bedienung. Er lässt sich aber den Bedarf des Hauses jederzeit anpassen. Die Möglichkeiten werden auf dem Display des Reglers automatisch angezeigt und hier nachfolgend aufgeführt.**

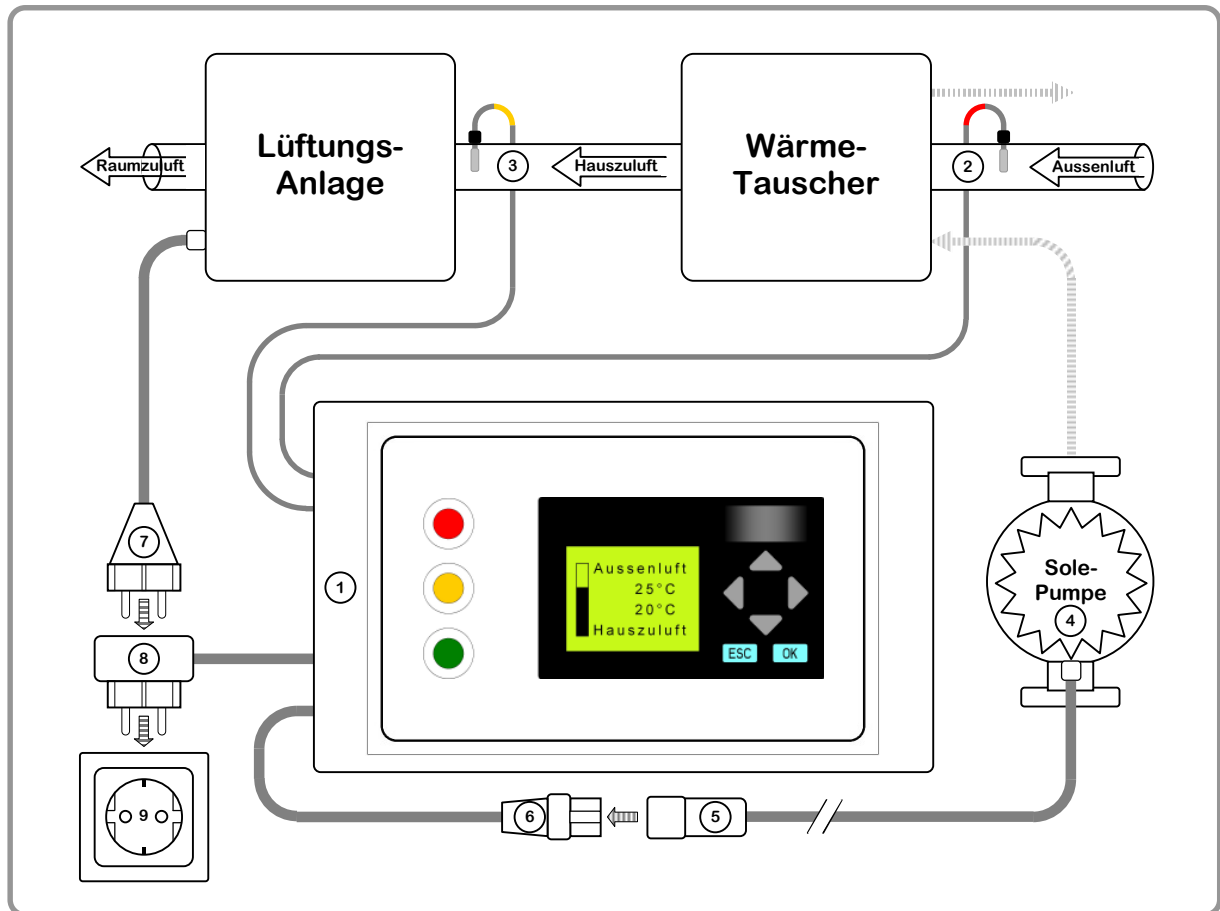
## **Inhaltsverzeichnis:**

2. **Installation**
3. **Inbetriebnahme**
4. **Standardanzeigen**
5. **Uhrzeiteinstellung**
6. **Sonderanzeigen**
7. **Service**

## Regler EER6-1

### Installation:

Der Regler ist betriebsfertig vorinstalliert. Die bauseitige Zuleitung der Umwälzpumpe wird von einem Installateur angeschlossen und in Betrieb genommen.



- ① Regler EER6-1
- ② Einbau des Außenluft - Temperaturfühlers (rote Kabelmarkierung) in den Außenluftstrom
- ③ Einbau des Hauszuluft - Temperaturfühlers (gelbe Kabelmarkierung) in den Hauszuluftstrom
- ④ Anschluss der Pumpe mit bauseitigem Kabel (z.B. flexibles Kabel 3x1,5mm<sup>2</sup>)
- ⑤ Anschluss des Pumpen - Anschlusssteckers (Zubehör)
- ⑥ Pumpenstecker EER6-1
- ⑦ Stecker Lüftungsanlage
- ⑧ Zwischenstecker EER6-1
- ⑨ Schuko-Steckdose

### Information:

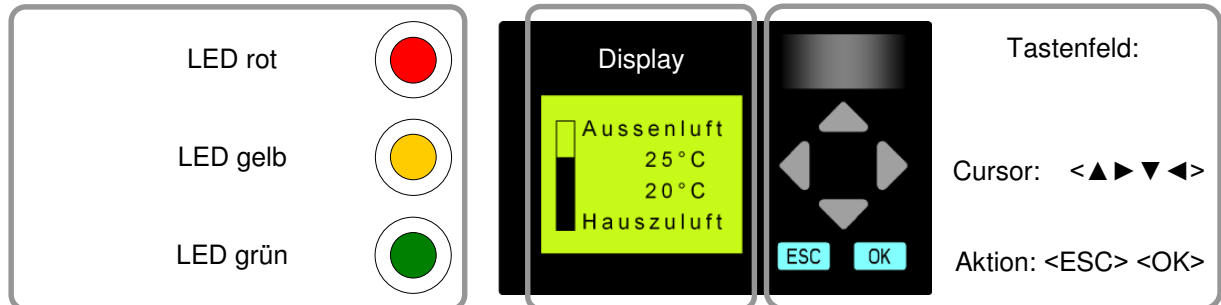
Zwischen den beiden Temperaturfühlern ② und ③ darf nur der Wärmetauscher installiert sein. Durch die begrenzte Leitungslänge der Temperaturfühler kann der Regler nur in der Nähe des Wärmetauschers installiert werden. Die Zuleitung der Lüftungsanlage / Pumpe ist ggf. verlängerbar.

## Regler EER6-1

### Inbetriebnahme:

Nach Einstecken des Zwischensteckers startet der Regler automatisch.

### LED, Display und Tastenfeld:



### LED:

Das Leuchten der farbigen LED zeigt schnell den aktuellen Status am Regler an:

- LED rot:** Die Lüftungsanlage ist aus oder blinkt bei einem Programmablauf.
- LED gelb:** Betrieb Erdenergie, blinkt bei Pumpenbetrieb.
- LED grün:** Die Lüftungsanlage ist eingeschaltet.

### Display- und Tastenfeld:

Das Display zeigt den aktuellen Status der Einstellungen und Meldungen in absteigender Reihenfolge der Wichtigkeit an. Der Regler wird ausschließlich über das Tastenfeld bedient. Mit den Cursortasten <▲▶▼◀> werden die Felder gewechselt und in Verbindung mit der Aktionstaste <ESC> in das Programm eingegriffen. Mit allen Tasten wird die Hintergrundbeleuchtung kurz eingeschaltet.

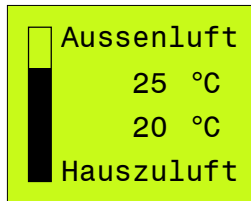
Bei Änderung drücken sie die Taste <ESC> zusammen mit dem Cursor aus der Anzeige. (Erst ESC)

### Programme des Reglers:

<b>Standard:</b>	Fällt die Außenluft zum Gefrierpunkt oder steigt sie z.B. über 20°C, wird die Erdtemperatur zum Temperatenausgleich der Hauszuluft genutzt.
<b>Programm 1 PRG Sommer:</b>	Ist die Außenluft zu warm, wird die Lüftungsanlage zeitweise ausgeschaltet.
<b>Programm 2 PRG Winter:</b>	Ist die Außenluft zu kalt, wird die Lüftungsanlage auch zeitweise ausgeschaltet.
<b>Programm 3 PRG Übergang:</b>	In der Übergangszeit von Frühling und Herbst ist die Luftkühlung ausgeschaltet.

## Regler EER6-1

### Standardanzeigen:



Programm: ▲  
1. Sommer | PRG  
2. Winter |  
3. Überg. | EIN



Vorkühlung ▶  
+/- 20 °C



Manuell ▼  
Pumpe: Auto



Ausschalten ◀  
Lüftung: Auto



Betriebszeit  
EER: 0h  
HLA: 0h  
PUM: 0h



Fr 15:51  
2011-08-01

Temperaturanzeige der Aussenluft und Hauszuluft.

Der Balken zeigt die Ladung / Entladung des Erdenergiespeichers an.

Drei Programme „PRG1-3“ für die Jahreszeiten. (Energiesparfunktion)

Programm Sommer, Winter oder Übergangszeit. Hier können sie das automatische Programm bei Bedarf ausschalten.

Temperatursollwert für die Vorkühlung zur Lüftungsanlage.

Vorkühlung änderbar in 1 °C Stufen.

Handbetrieb der Solepumpe.

Die Solepumpe kann im Handbetrieb eingeschaltet werden.

Ausschalten der Lüftungsanlage.

Die Lüftungsanlage kann im Handbetrieb ausgeschaltet werden.

Anzeige:  
(im Wechsel)

Lüftungsanlage aus:  
PRG1 Sommer  
PRG2 Winter  
Frostschutz

Betriebszeit in Stunden  
EER: Erdenergieregler  
HLA: Lüftungsanlage  
PUM: Umwälzpumpe

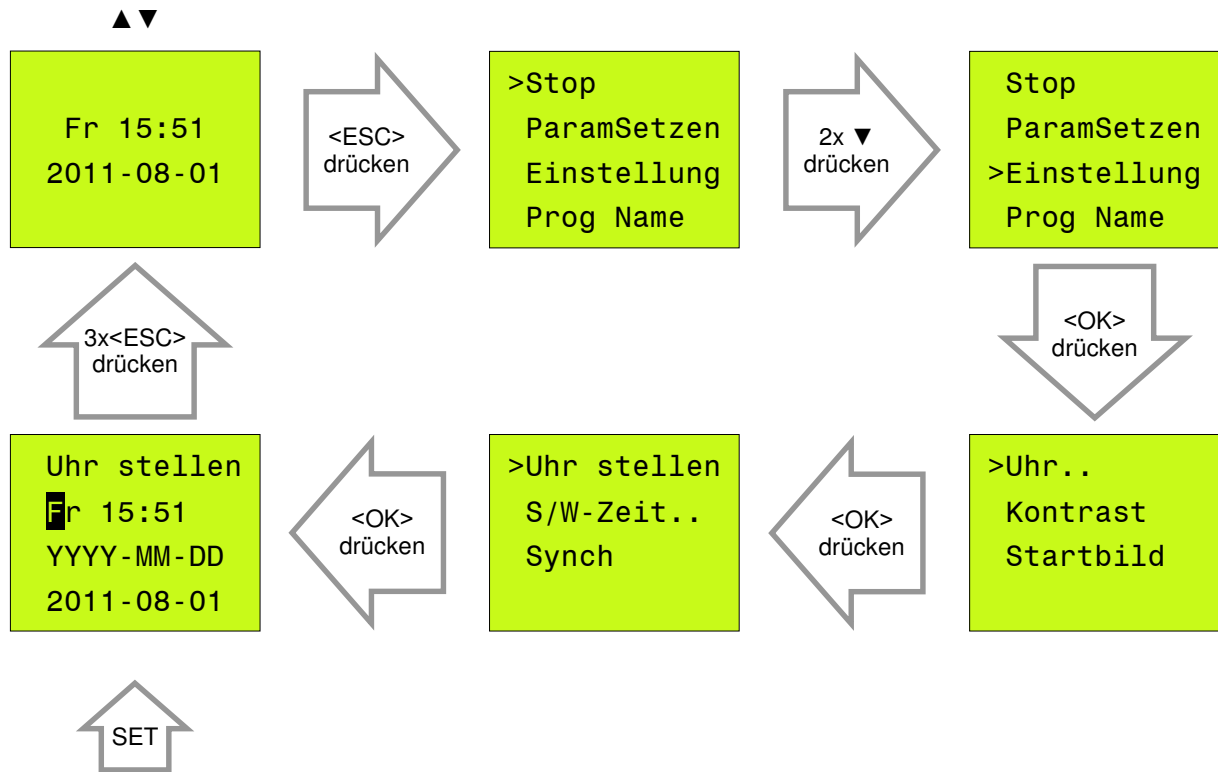
Anzeige von Uhrzeit und Datum.

Damit der Regler richtig funktioniert, müssen sie die **aktuelle** Uhrzeit bei der Neuinstallation oder längerem Netzausfall am Regler neu einstellen.

## Regler EER6-1

### Uhrzeiteinstellung:

Wechseln sie auf die Anzeige von Uhrzeit und Datum und führen nachfolgende Betätigungen aus:



Jetzt blinkt der Cursor auf der ersten Position. Mit den Cursortasten ◀ und ▶ wechseln sie die Positionen. Zum Ändern der Werte drücken sie ▼ oder ▲. Zum Übernehmen drücken sie <OK> oder <ESC> für Abbruch. Durch 2x <ESC> gelangen sie wieder zur Anzeige Uhrzeit und Datum.

Abkürzungen:

Mo=Montag, Tu=Dienstag, We=Mittwoch, Th=Donnerstag, Fr=Freitag, Sa=Samstag, Su=Sonntag  
Datum: YYYY=Jahr - MM=Monat - DD=Tag

Die anderen Einstellungen dienen nur zur Information und brauchen jetzt nicht geändert werden.

## Regler EER6-1

---

### Sonderanzeigen:

Diese Sonderanzeigen werden am Regler nur angezeigt, wenn sie aktiviert wurden.

#### Programm 1: Sommer

PRG1: Sommer  
Pause der  
Lüftung  
Reset ESC+▲

Programm Sommer: Die Aussenluft ist jetzt tagsüber viel zu warm.  
Die Lüftungsanlage wird bis zum frühen Abend ausgeschaltet.

#### Programm 2: Winter

PRG2: Winter  
Pause der  
Lüftung  
Reset ESC+▲

Programm Winter: Die Aussenluft ist jetzt nachts viel zu kalt.  
Die Lüftungsanlage wird bis zum frühen Morgen ausgeschaltet.

#### Programm 3: Übergangszeit

PRG3: Überg.  
Jetzt keine  
Luftkühlung  
Reset ESC+▲

Programm Übergang: Die Außenluft wird jetzt nicht gekühlt.  
Im Frühling und Herbst ist die Vorkühlung ausgeschaltet.

#### Sonderanzeigen im Winter:

Frostschutz  
Pause der  
Lüftung  
kein Reset!

Frostschutz: Der Wärmetauscher wird vor Schaden geschützt.  
Die Lüftungsanlage wird jetzt vorübergehend ausgeschaltet.

Erdenergie  
kälter als  
Aussenluft  
kein Reset!

Im Spätwinter kann es vorkommen, dass die Erdenergie durch die lange Nutzung jetzt kälter ist als die zuströmende wärmere Außenluft.  
Die Solepumpe ist vorübergehend ausgeschaltet. (Energiesparfunktion)

#### Information:

Nach einem Ausschalten der Lüftungsanlage sollte sichergestellt werden, dass die erforderliche Luftwechselrate für den Rest des Tages noch gewährleistet ist.

# Regler EER6-1

## Service:

Der Regler ist geräuschlos und nach Eingabe der Uhrzeit wartungsfrei. In der Stillstandszeit schaltet der Regler zum Schutz des Festsetzens die Pumpe in regelmäßigen Abständen kurz ein.

## Technische Daten:

Betriebsspannung:	230V ~50Hz
Leistungsaufnahme:	ca. 3 Watt
Umgebungstemperatur:	+10 °C...+35 °C
Gehäuse Schutzisoliert:	Schutzart IP20
Außenmaße (B x H x T):	200x120x90mm
Dauerstrom Umwälzpumpe:	max. 0,8A
Dauerstrom Lüftungsanlage:	max. 6,0A
Kabellänge Pumpenstecker:	0,8m
Kabellänge Zwischenstecker:	1,8m
Kabellänge Temperaturfühler:	1,8m
Uhrzeit/Datum bei Netzausfall:	bis 7 Tage

## Technische Voraussetzungen:

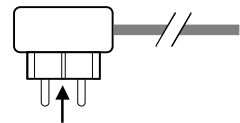
- Die Lüftungsanlage muss nach dem Einschalten der Netzspannung **automatisch** wieder starten.
- Die Erdregisterfüllung hat ca. **1,5 bar** Fülldruck und ist frostbeständig bis mindestens **-20 °C**. Empfohlen wird eine Erdregisterleitung PE-HD-Rohr DN40, 2x 50m, verlegt in 1,5m Bodentiefe.
- Die Umwälzpumpe sollte auf Stufe 2 betrieben werden **und hat keine elektronische Steuerung**. Für den Regler eignen sich Umwälzpumpen vom Typ Grundfos UPS 25-40 oder vergleichbare.
- Ein elektr. Nachheizregister sollte nicht über den Regler angesteuert werden. (Dauerstrom 6 A!).

## Technischer Hinweis:

Um eine Störung und damit eine Fehlfunktion des Reglers zu vermeiden, ist eine gemeinsame Verlegung der Temperaturfühlerleitungen mit den Stromleitungen nicht zu empfehlen.

## Sicherheitshinweise:

Im Zwischenstecker ist an der Unterseite eine kleine Feinsicherung zum Überlastschutz der Lüftungsanlage und Pumpe vorgesehen. Bei Auslösung schützt der Erdenergieregler die Gesamtanlage.



Pumpe und Lüftungsanlage sind auch im ausgeschalteten Zustand nicht spannungsfrei. Bei Wartungs- oder Reparaturarbeiten ist der Zwischenstecker vom Stromnetz zu trennen.



**Sole-Pumpen-Regler für Lüftungsanlagen mit Erdwärmetauscher:  
Intelligent Lüften zu jeder Jahreszeit.**

Entwicklung, Fertigung und Qualitätssicherung in Deutschland

[www.erdenergieregler.de](http://www.erdenergieregler.de)

